

Kuldemediate  
**R32**



ASHG09KMCEN / AOHG09KMCEN  
ASHG12KMCEN / AOHG12KMCEN  
ASHG14KMCEN / AOHG14KMCEN

**Pent design og energi-  
effektiv oppvarming  
ved lave temperaturer**

Funksjoner:



Vinterkongen 4.1 sitt originale og prisvinnende design møter markedets etterspørsel. Med sitt lekre design kommer den med både høy og **energieffektiv** varmekapasitet, selv ved ekstrem kulde. Modellen har innebygd Wi-Fi og fåes både i hvit og matt sort farge.

**Brukstestet for ±35 grader**

Nordiske modeller har blant annet **større varmeveksler** som hindrer ising og gir mer varme!

**7.5** **4.6**  
SEER SCOP

ASHG12KMCEN



### Vinner av designpris!

Vinterkongen 4.1 har mottatt utmerkelsen "Good Design Award" av Japan Institute of Design Promotion for sitt produkt design. Kriteriene for prisen er basert på brukervennlighet, funksjonalitet, bruk av ny teknologi og design.



GOOD  
DESIGN

### Fjernstyr varmen bortefra

Kontroller varmepumpen din direkte eller gjennom skyen med egen app (Airstage). **Start, stopp eller juster** temperaturen i din bolig fra din smarttelefon. Du får full kontroll over drift av varmepumpen og dens funksjoner med en av de **mest avanserte** løsningene på markedet for fjernstyring.



Noen av innstillingene fra appen er: Driftmodus, temperatur, viftehastighet og luftstrømretninger, samt ukentlig tidsur.

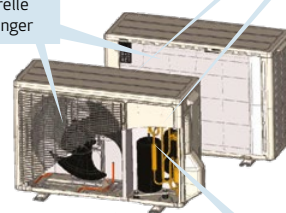


### Fordeler med Vinterkongen 4.1

- Supersterk-modus muliggjør rask oppvarming
- Full kontroll gjennom smarttelefon (app)
- Renser luften og fjerner lukt
- Modellen fåes i matt sort og hvit farge
- Automatisk oppstart ved strømavbrudd
- Kan legge inn eksterne varmekilder
- Aircondition i tillegg til varme
- Slankt og stilrent design

Temperatursensorer som er 100% nøyaktige ned til ±50 °C. Bedre bunnpanne, isolasjon og lydempende matte rundt kompressor.

Strukturelle forbedringer



Nordisk tilpasset!

Varmestav i bunnpanne

Større kompressorhus



### Tilbehør:

Kabelt fjernkontroll LCD touch-skjerm	UTY-RNRGZ
Enkel Kabelt Fjernkontroll	UTY-RSRG
Kommunikasjonskit for kabelt fjernkontroll	UTY-TWRXZ2
Input/Output* Kort	UTY-XCSXZ2
Input/Output* Kort signal Kabel	UTY-XWZXZ5

\*Input/Output Kort lar seg ikke kombinere med WIFI

### Påkoblingspunkt for ekstern varmekilde

Man kan koble på og styre andre varmekilder direkte fra denne modellen. Disse styres automatisk slik at varmepumpen kan få hjelp til å nå ønsket temperatur ved behov.

Varmekapasitet basert på romtemperatur							
		ASHG09KMCEN		ASHG12KMCEN		ASHG14KMCEN	
		20 °C		20 °C		20 °C	
Ute-temperatur	°C	TV	E	TV	E	TV	E
	-25	2,77	1,62	3,28	1,85	4,67	2,71
	-20	3,09	1,73	3,79	2,02	5,34	3,01
	-15	3,40	1,85	4,30	2,19	6,00	3,30
	-10	3,92	1,94	4,66	2,08	6,09	2,95
	-5	4,45	2,04	5,03	1,96	6,16	2,63
	0	4,97	2,13	5,39	1,85	6,27	2,29
	5	5,49	2,22	5,75	1,74	6,36	1,95
	7	5,70	2,26	5,90	1,69	6,40	1,82
	10	5,80	2,25	5,90	1,61	6,40	1,68
	15	5,63	2,14	5,90	1,53	6,40	1,56

## Spesifikasjoner

Modell	Innadel		ASHG09KMCEN		ASHG12KMCEN		ASHG14KMCEN	
	Utedel		AOHG09KMCEN		AOHG12KMCEN		AOHG14KMCEN	
<b>Strømkilde</b>	Tilslutning		Enfaset, ~230V, 50Hz					
<b>Kapasitet</b>	Kjøling	kW	2,5 (1,0 - 3,8)		3,4 (1,0 - 4,2)		4,2 (1,2 - 4,65)	
	Oppvarming	kW	3,2 (0,9 - 5,7)		4,0 (0,9 - 5,9)		5,4 (0,9 - 6,4)	
<b>Strømforbruk</b>	Kjøling/Oppvarming		0,54/0,72		0,8/0,96		1,1/1,4	
<b>EER/COP</b>	Kjøling/Oppvarming		4,63/4,44		4,25/4,17		3,82/3,86	
<b>Pdesign</b>	Kjøling/Oppvarming (-10°C)		2,5/2,5		3,4/3,6		4,2/4,2	
<b>SEER/SCOP</b>	Kjøling/Oppvarming (Gjennomsnitt)		6,5/4,6		7,5/4,6		7,3/4,6	
<b>Energi-effektivitets-klasse</b>	Kjøling/Oppvarming (Gjennomsnitt)		A++/A++		A++/A++		A++/A++	
<b>Tilført effekt</b>	Kjøling/Oppvarming		6/9,5		7/11,5		8,5/16	
<b>Årlig energiforbruk</b>	Kjøling/Oppvarming		135/761		159/1 096		201/1 278	
<b>Lydnivå innedel</b>	Inne (Oppvarming)	H / M / L / Q	dB(A)		22/42		22/43	
	Ute (Kjøling/Oppvarming)	Høy	dB(A)		56		59	
<b>Luftmengde</b>	Innadel	m³/h	290/510/620/750		290/520/630/780		340/520/650/820	
	Utedel	m³/h	1770/1313		2210/1335		2450/2330	
<b>Dimensjoner</b>	Innadel		mm		270x834x215		270x834x215	
<b>HxBxD</b>	Utedel		mm		542x799x290		632x799x290	
<b>Vekt</b>	Innadel/Utedel		kg		10/33		10/42	
<b>Rørdimensjoner</b>	Væske/gass		mm		1/4" - 3/8"		1/4" - 3/8"	
<b>Rør</b>	Maks. lengde (Pre-Charge) Maks. høydeforskj.		m		20/15		20/15	
<b>Driftsfrekvens</b>	Kjøling/Oppvarming		°CDB		-10 til 43 / -25 til 24		-10 til 43 / -25 til 24	
<b>Kuldemedie</b>	R32 (GWP 675)		kg		940		940	

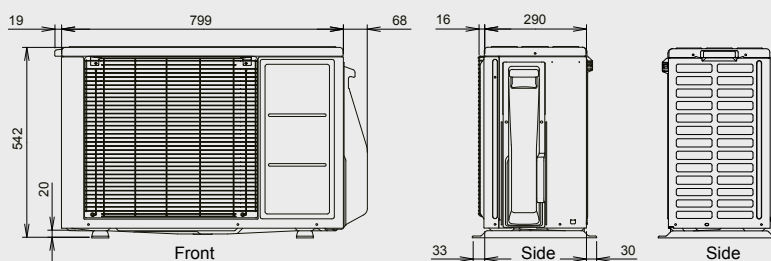
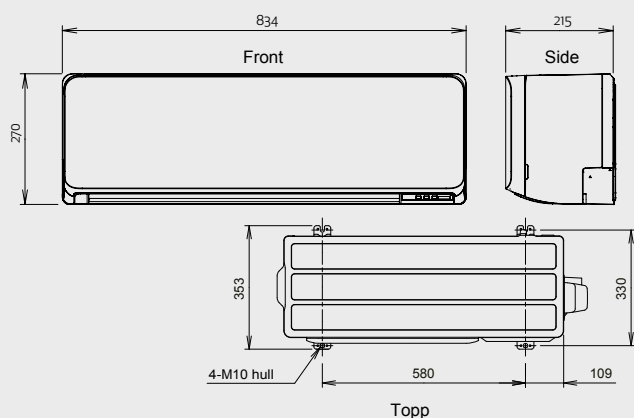
Spesifikasjonene forutsetter: Innetemperatur på 27°C DB / 19°C WB, og utetemperatur på 35°C DB / 24°C WB. Oppvarming: Innetemperatur på 20°C DB / (15°C WB), og utetemperatur på 7°C DB / 6°C WB.

## Mål

Innadel : ASHG09/12/14KMCEN

Utedel : AOHG09/12/14KMCEN

(Måler i mm)



**GENERAL**  
Aircondition & Varmepumper

IMPORTERT AV  
**Pingvin Klima AS**

Vi tar forbehold om trykkfeil og tekniske feil/avvik.  
\*Lyd-data er målt i et lydrom hos produsent. Målinger i andre miljøer kan derfor avvike fra dette. Leverandøren innestår derfor ikke for disse eksakte måleresultater, med mindre avviket er betydelig og målt i tilsvarende kliniske miljø.



**FUJITSU GENERAL LIMITED**  
Varmepumpe-forhandlere se: [www.general.no](http://www.general.no)