

Innedel

ARXG22/24/30/36/45KMLA

Utedel

[1 ~] AOHG22/24/30/36/45KBTB

[3 ~] AOHG36/45KRTA

Fås også med AOHG22-45KATA



Kuldemedie
R32

Høy ytelse og skjult i interiøret

Funksjoner:

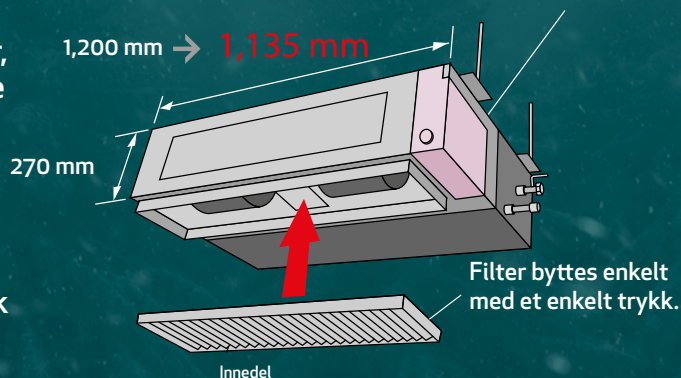


Slank, høyeffektiv og stillegående

Kompakt design med strømtilkobling montert på siden av enheten. Med V-formet varmeveksler, luftstabilisator, og en meget effektiv DC viftemotor, er dette en pumpe som både yter mye, og er stillegående.

- Støynivå 28 dB
- Luftstabilisator
- V-formet varmeveksler
- Høyeffektiv DC viftemotor som gir lavere strømforbruk

Strømtilkobling er inkludert som en del av hovedkabinettet

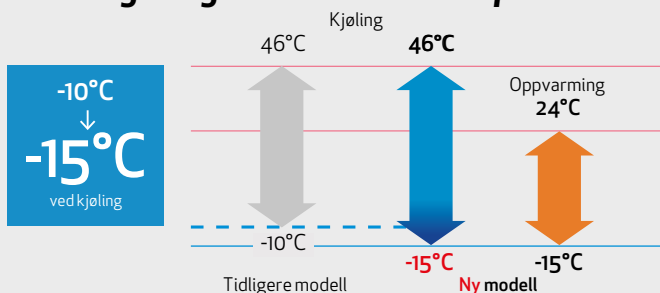


Automatisk justering av luftstrøm

Denne unike og nyskapende funksjonen registrerer rommets behov for nødvendig luftstrøm, og justerer lufttrykksvolumet deretter.



Fungerer godt ved lave utetemperaturer



Liten og lett utedel

45-modellens uteenhet har blitt totalt forandret. Lett og kompakt uteenhet har gjort installering mye lettere. Denne modellen har en mye mer kompakt utedel enn en tradisjonell varmepumpe, og kan dermed installeres i trange rom.



INNEDEL:



UTEDEL:

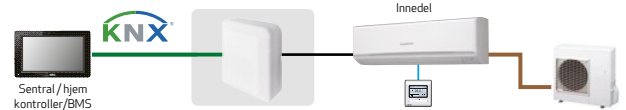


Valgfritt tilbehør

- Kablet fjernkontroll: UTY-RNRGZ3, UTY-RLRG, UTY-RVNGM, UTY-RNNGM
 Enkel fjernkontroll: UTY-RSRG, UTY-RHRG, UTY-RSNGM
 Ekstern inngang/utgang PCB-boks: UTZ-GXRA
 Ekstern inngang/utgang PCB (med brakett): UTY-XCSX + UTZ-GXNA
 IR Mottagerpakke: UTY-LBTGM
 Trådløs LAN grenseflate: UTY-TFSXZ1
 Fjernkontroll sensorenhet: UTY-XSZX
 Ekstern tilkoblingspakke: UTY-XWZXZG
 Filter for lang levetid: UTD-LFNA (ARXG36/45/54KHTAP)
 UTD-LFNB (ARXG18/24/30KHTAP)
 UTD-LFNC (ARXG12/14KHTAP)

KNX – Eller Modbus protokollstyring

- Modbus Converter (UTY-VMSX).
- Ny KNX Converter gjør det mulig å koble sentral / hjemme kontroller og FG innendørs enhet (UTYVKSX).
- Enkel installasjon på grunn av kompakt design og lett vekt.



MODBUS® - Modbus Converter

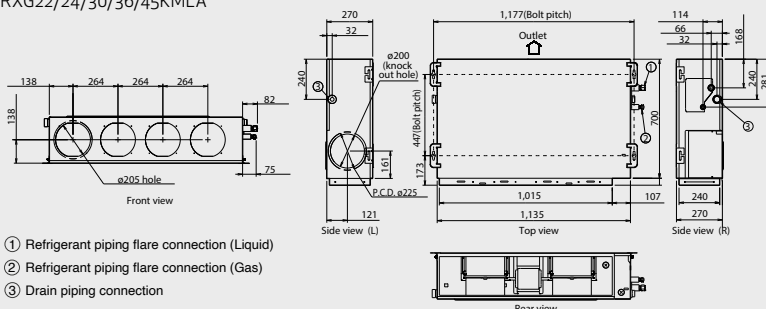
Spesifikasjoner

Modell	InneDEL		ARXG22KMLA	ARXG24KMLA	ARXG30KMLA	ARXG36KMLA	ARXG45KMLA	ARXG36KMLA	ARXG45KMLA	
	UteDEL		AOHG22KBTB	AOHG24KBTB	AOHG30KBTB	AOHG36KBTB	AOHG45KBTB	AOHG36KRTA	AOHG45KRTA	
Spennning	V/~/Hz		230/1/50						400/3/50	
Kapasitet	Kjøling	kW	6.0 (0.9-6.7)	6.8 (0.9-8.0)	8.5 (2.8-10.0)	9.5 (2.8-11.2)	12.1 (4.0-13.0)	9.5 (2.8-11.2)	12.1 (4.0-13.0)	
	Oppvarming	kW	7.0 (0.9-8.0)	7.5 (0.9-9.1)	10.0 (2.7-11.2)	10.8 (2.7-12.7)	13.5 (4.2-15.2)	10.8 (2.7-12.7)	13.5 (4.2-15.2)	
Tilført effekt	Kjøling	kW	1.78/1.87	2.14/1.97	2.65/2.63	2.97/2.88	4.22/3.84	2.97/2.88	4.22/3.84	
EER/COP	Kjøling	W/W	3.37 / 3.74	3.18 / 3.80	3.21 / 3.80	3.20 / 3.75	2.87 / 3.52	3.20 / 3.75	2.87 / 3.52	
Pdesign	Kjøling (-10°C)	kW	6.0/4.8	6.8/6.0	8.5/8.0	9.5/8.7	-	9.5/8.7	-	
SEER/SCOP	Kjøling (Gjennomsn.)	W/W	6.10 / 4.10	6.20 / 4.10	6.23 / 4.0	6.10 / 4.0	-	6.10 / 4.0	-	
Maks strømforbruk	Kjøling	A	12.6	13.6	22.6	22.6	28.5	10.5	14.0	
Energi-effektivitets-klasse	Kjøling (Gjennomsn.)		A++ / A+	A++ / A+	A++ / A+	A++ / A+	-	A++ / A+	-	
Årlig energiforbruk	Kjøling	kWh/a	344 / 1.637	384 / 2.045	477 / 2.797	545 / 3.044	-	545 / 3.044	-	
Lydnivå inneDEL	Inne	H/M/L/Q	31/29/27/25		42/35/30/26	42/35/30/26	42/38/32/28	42/35/30/26	42/38/32/28	
	Ute (Kjøling)	Høy	51/51		53/54	53/55	55/55	57/57	55/55	
Luftmengde	Inne/Ute (Kjøling)	Høy	1100/2240		1100/2700	1900/3750	1900/3750	2100/4450	2100/3750	
	InneDEL		270x1135x700		270x1135x700	270x1135x700	270x1135x700	270x1135x700	270x1135x700	
Dimensjoner HxBxD	UteDEL		632x799x290		716x820x315	788x940x320	788x940x320	998x940x320	788x940x320	
	InneDEL/UteDEL		35 / 38		35 / 42	40 / 52	38 / 52	39 / 67	38 / 53	
Rørdimensjoner	Væske/gass	mm	6.35/12.70		6.35/12.70	9.52/15.88	9.52/15.88	9.52/15.88	9.52/15.88	
Avstand / Høyde	Maks høydeforskj./Maks lengde (Pre-Charge)	m	25 / 30 (20)		25 / 30 (20)	30 / 50 (30)	30 / 50 (30)	30 / 50 (30)	30 / 50 (30)	
Driftsfrekvens	Kjøling/Oppvarming	°CDB			-15 til 46 / -15 til 24				-15 til 46 / -15 til 24	
Kuldemedie	R32 (GWP 675)	kg	1.25 (0.844)		1.25 (0.844)		1.90 (1.283)		1.90 (1.283)	

Spesifikasjonene forutsetter følgende forhold: Kjøling: Innendørstemperatur på 27°C DB / 19°C WB, og utendørstemperatur på 35°C DB / 24°C WB. Oppvarming: Innendørstemperatur på 20°C DB / (15°C WB), og utendørstemperatur på 7°C DB / 6°C WB.

Mål

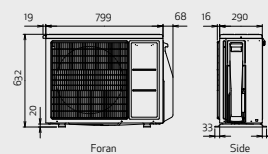
UteDEL:
ARXG22/24/30/36/45KMLA



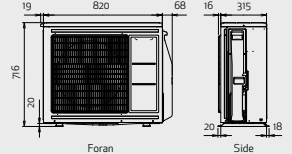
- 1 Refrigerant piping flare connection (Liquid)
- 2 Refrigerant piping flare connection (Gas)
- 3 Drain piping connection

(Måler i mm)

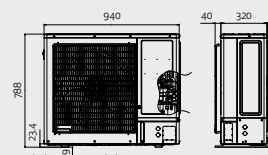
UteDEL:
AOHG22KBTB



AOHG24KBTB



AOHG30/36KBTB, AOHG36KRTA



AOHG45KBTB, AOHG45KRTA

