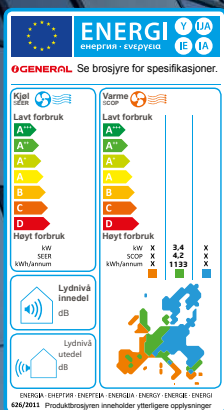


GENERAL

Aircondition & Varmepumper

TRINNLØS STYRING AV KJØLE-/VARMEPUMPEANLEGG



Direkte kontroll over en inverter-utedel med 0-10V signal

Kommunikasjonsmodul for direkte kontroll av General inverter-utedeler. Modulen kan brukes til både kjøling og varme, er lett å håndtere og gjør at du kan dra nytte av alle egenskapene til utedelene fra General.

FUJITSU GENERAL LIMITED

ACC-MODUL: INVERTERKONTROLL AV UTEDELER

ACC-modul:



Kommunikasjons- og kontrollmodul for direkte inverter-styring.

- Alle typer inverter-utedeler fra Fujitsu General Limited (fra 12 til 90 kBTU/t inkl. 3-fasede modeller) kan brukes.

ACC-funksjoner:

- Modulen er liten, enkel å programere og kontrollere
- Kan brukes til både kjøling og varming.
- Opprettholder alle egenskapene til Fujitsu General Limited sine utedeler.
- Det er ikke nødvendig med modifisering av utedel.
- Utgang for styring av ventilasjonsanlegg ved avising av utedel.
- Høy pålitelighet.

MULIG TILLEGGSUTSTYR

Signal splitter 2 x 0-10v

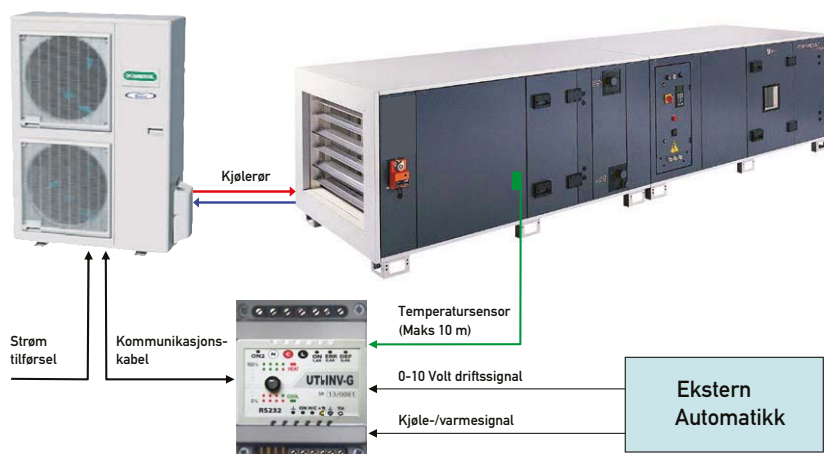
Signal splitter 3 x 0-10v

Service kabel for ACC

Programmerings modul

Typisk bruksområde:

-Trinnløs styring av DX (inverter) kjøling og varme for ventilasjonsanlegg.



A02

Signalsplitt AO 2 konverterer 1 st 0-10V signal till 2 stk 0-10V signaler i sekvens.

A03

Signalsplitt AO 3 konverterer 1 st 0-10V signal till 3 stk 0-10V signaler i sekvens.



MODELL NR.

A02

A03

UTI-USB2

UTI-INV-SIM



UTI-USB2

Service kabel for ACC

230 v maskiner

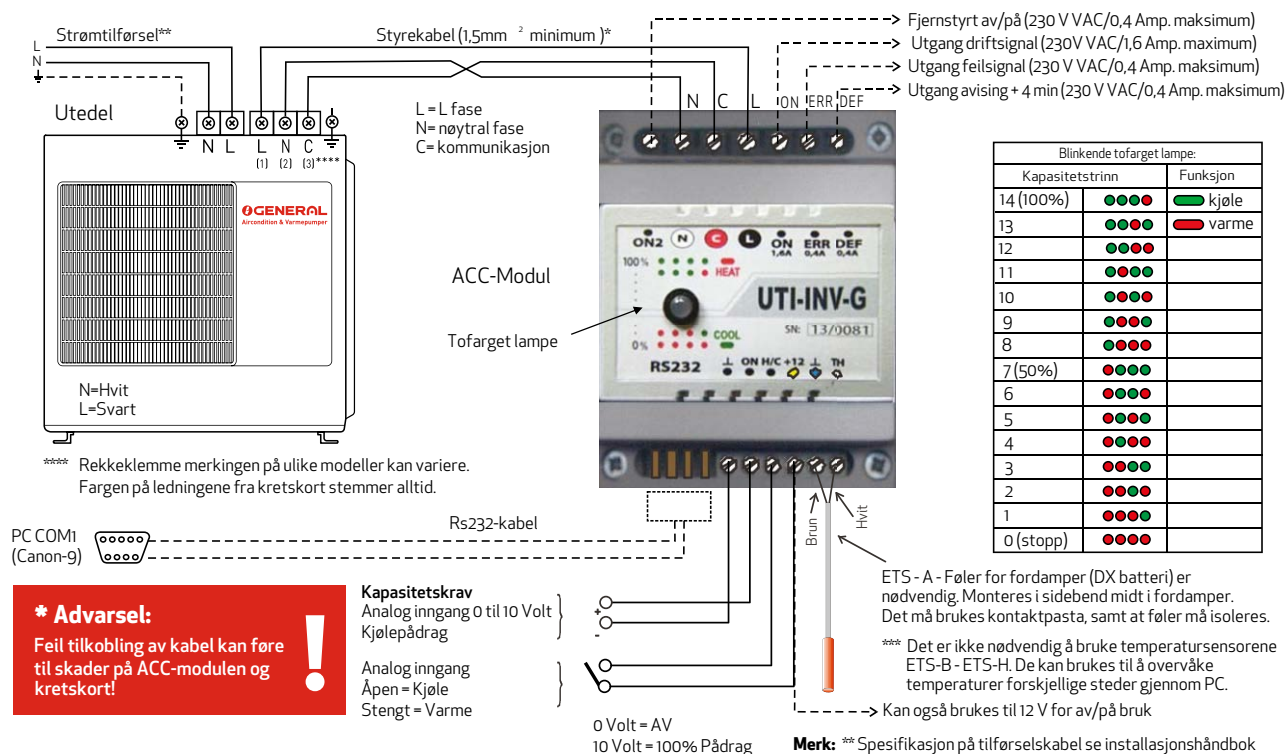
High power 230 v

ACC-modul	UTI-INV-U	UTI-INV-U	UTI-INV-U	UTI-INV-U	UTI-INV-U	UTI-INV-U	UTI-INV-U	UTI-INV-U	UTI-INV-HP	UTI-INV-HP
UTEDEL:	AOHG12LA	AOHG14LA	AOHG18LBCB	AOHG24LBCB	AOHG30LE	AOHG36LE	AOHG45LE	AOHG54LE	WOHG-112LCT	WOHG140LCT
Kjølekapasitet	kW 3,5 (0,9 - 4,4)	4,3 (0,9 - 5,4)	5,2 (2 - 5,9)	7,1 (3 - 8)	8,5 (2,8 - 10)	9,4 (2,8 - 11,2)	12,5 (4 - 14)	13,4 (5 - 14,3)	9,4	12,5
Varmekapasitet	kW 4,1 (0,9 - 5,7)	5 (0,9 - 6,5)	6 (2 - 7,5)	8 (0,9 - 9,1)	10 (2,7 - 11,2)	11,2 (2,7 - 12,7)	14 (4,2 - 16,2)	16 (6,8 - 20)	10,8	13,5
Tilført effekt utedel	kW 1,11 (0,25 - 2,3)	1,34 (0,3 - 2,9)	1,66 (0,9 - 2,5)	2,21 (0,9 - 2,8)	2,68 (1,2 - 3,9)	3,1 (1,3 - 4,4)	3,89 (1,3 - 4,6)	5,36 (1,3 - 5,7)	2,54	3,23
Strømforbruk utedel (max)	A 4,9 (10)	5,9 (12,5)	7,4 (13,5)	9,9 (15,7)	11,7 (17)	13,6 (20)	17 (22,5)	20,6 (23,5)	10,8 (21)	13,7 (24)
SEER / COP	3,33 / 3,69	3,21 / 3,71	3,21 / 3,61	3,08 / 3,54	3,21 / 3,73	3,18 / 3,61	3,21 / 3,61	2,81 / 3,41		
Luftmengde utedel	m ³ /h 1780	1910	2380	2470	3600	4000	6600	6600	6200	6200
Lydnivå utedel	db(A) 47	49	52	2850	53	54	55	56	57	58
Dimensjon utedel (HxBxD)	mm 578 x 790 x 300		578x790x315		830x900x330		1290x900x330		1290 x 900 x 330	
Vekt utedel	kg 40	40	40	44	62	62	98	99	92	92
Rørdimensjoner *	væske 1/4"	1/4"	1/4"	1/4"	3/8"	3/8"	3/8"	3/8"	3/8"	3/8"
	gass 3/8"	1/2"	1/2"	5/8"	5/8"	5/8"	5/8"	5/8"	5/8"	5/8"
Maks rørlengde/høyde	m 25/15	25/15	25/15	30/20	50/30	50/30	50/30	50/30	20/5	20/5
Kuldemedie R-410a	g 1150	1250	1200	1500	2200	2200	3400	3400	2500	2500
Anbefalt sikring	A 10c	16c	16c	20c	20c	20c	25c	32c	25c	32c
Spenning	v/~ /hz				230/1/50				230/1/50	

* Varmepumpedrift

Vi tar forbehold om trykkfeil og tekniske feil

Inverterkontroll av General-utedel, standardversjon.



ON - ANALOG INNGANG 0 TIL 10 VDC

Avhengig av modulinnstillingen kan den brukes på flere måter:

- ACC-MODULEN kan ta imot direkte signaler i form av 0-10 Volt. Deretter reguleres den nominelle kompressoreffekten i henhold til dette. I denne modus brukes kun 1 stk. temperatursensor type ETS-A. Antall % pådrag vises enkelt og greit i en tofarget led lampe. Regulatoren har hele 14 effekttrinn.
- ACC-MODULEN kan også brukes til on/off drift ved å hente ut spenning fra utgangen +12. Deretter kan denne styres via ett potensiellfri bryter som for eksempel en tradisjonell termostat. Alle andre av inverteren sine glimrende funksjoner opprettholdes.
- ACC-MODULEN kan også forrigles slik at kjølemaskin/varmepumpen stopper ved for eksempel vifte eller pumpestans.
- ACC-MODULEN har mulighet for både varme og kjøledrift etter behov. Dette velges enkelt ut fra hvilke analog inngang du velger for varme eller kjølepådrag.

400 v maskiner

ACC-modul	UTEDEL:	UT1-INV-U AOHG36LA	UT1-INV-U AOHG45LA	UT1-INV-U AOHG54LA	UT1-INV-U AOHG60LA
Kjølekapasitet	kW	10 (4,7-11,4)	12,5 (5-14)	14 (5,4-16)	15 (6,2-17,5)
Varmekapasitet	kW	11,2 (5-14)	14 (5,4-16,2)	16 (5,8-18)	18 (6,2-20)
Tilført effekt utedel	kW	2,84 (5,12)	3,67 (6,14)	4,37 (6,83)	4,7 (7,15)
Strømførbukt utedel (max)	A	4,3 (8,5)	5,8 (9,5)	6,5 (12)	6,9 / 7,6 (12,5)
SEER / COP		3,52 / 3,9	3,21 / 3,61	3,01 / 3,66	3,19 / 3,5
Luftmengde utedel	m ³ /h	6200	6750	6900	6900
Lydnivå utedel	db(A)	51	54	55	58
Dimensjon utedel (HxBxD)	mm	1290 x 900 x 330			
Vekt utedel	kg	104	104	104	104
Rørdimensjoner "	væske	3/8"	3/8"	3/8"	3/8"
	gass	5/8"	5/8"	5/8"	5/8"
Maks rørlengde / høyde	m	75 / 30	75 / 30	75 / 30	75 / 30
Kuldemedie R-410a	g	3450	3450	3450	3450
Anbefalt sikring	A	16c	16c	16c	16c
Spenning	v / ~ / hz	400 / 3 / 50			

High power 400 v

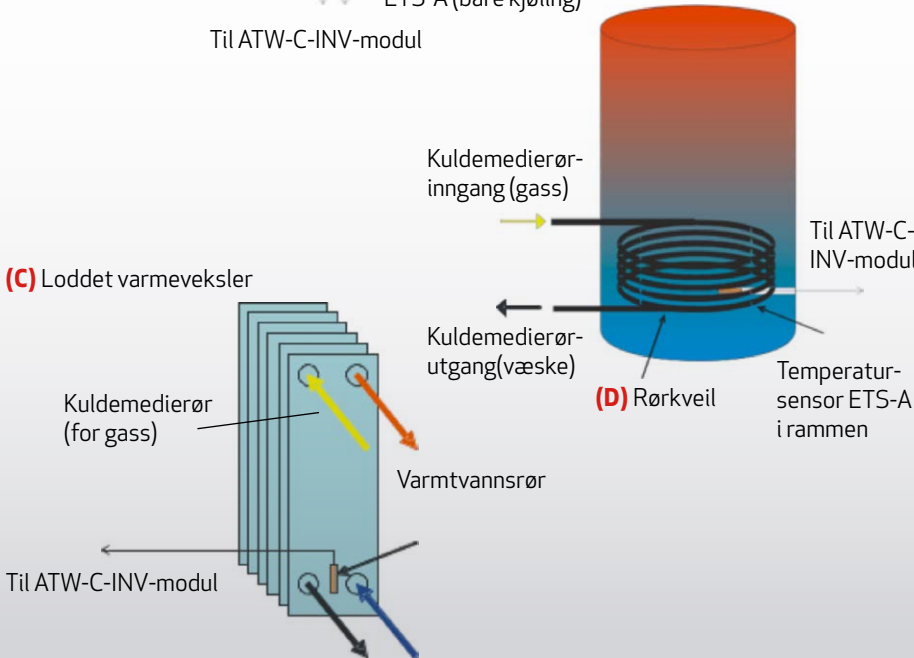
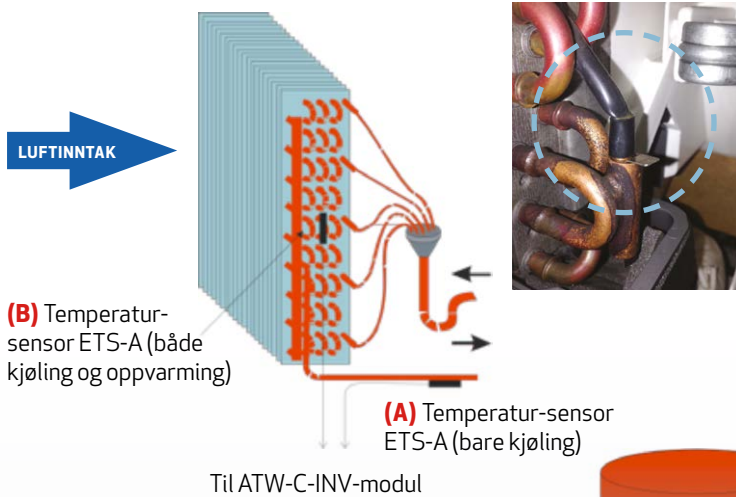
ACC-modul	UTEDEL:	UT1-INV-U AOHG72LR	UT1-INV-U AOHG90LR	UT1-INV-U WOHK112LCT	UT1-INV-U WOHK140LCT	UT1-INV-U WOHK160LCT
Kjølekapasitet	kW	19 (8,4-20,9)	22 (10,3-24,2)	10	12,5	14
Varmekapasitet	kW	22,4 (7,2-24,6)	27 (0,5-29,7)	10,8	13,5	15,2
Tilført effekt utedel	kW	6,46 (6,59)	7,77 (8,18)	2,51	3,2	3,7
Strømførbukt utedel (max)	A	11,5 (13,3)	14,1 (14,6)	3,6 (8,5)	4,8 (9,5)	5,5 (10,5)
SEER / COP		2,94 / 3,4	2,83 / 3,3			
Luftmengde utedel	m ³ /h	8400	9000	6200	6200	6200
Lydnivå utedel	db(A)	55	55 / 57	53	55	56
Dimensjon utedel (HxBxD)	mm	1428 x 1080 x 480		1290 x 900 x 330		
Vekt utedel	kg	165	174	99	99	99
Rørdimensjoner "	væske	1/2"	1/2"	3/8"	3/8"	3/8"
	gass	1-1/8"	1-1/8"	5/8"	5/8"	5/8"
Maks rørlengde / høyde	m	100 / 30	100 / 30	20 / 5	20 / 5	20 / 5
Kuldemedie R-410a	g	5600	7100	2500	2500	2500
Anbefalt sikring	A	16c	20c	10c	16c	16c
Spenning	v / ~ / hz	400 / 3 / 50		400 / 3 / 50		

Plassering av temperatursensor (UTI-ETS-A)

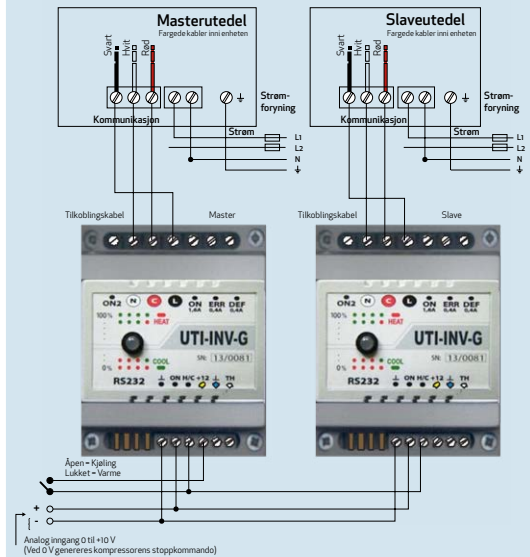
- A** På rene kjølesystemer plasserer du sensoren på det kaldeste stedet på veksleren eller på sugerøret ca. kl 6 rett etter veksleren (sugegassrøret).
- B** På varme/kulde-vekslere plasserer du sensoren på et U-bend omtrent i midten av batteriet.
- C** På luft-til-vann-varmepumper plasserer du sensoren avhengig av det konkrete

systemet. Ved en plateveksler kan den for eksempel plasseres (limt med silikonforsegling) i den nederste delen av veksleren, midt mellom kjølemedieflensen og returvannflensen.

- D** På vanntanker med integrert vekslar plasserer du sensoren i en føler lomme i nærheten av varmeveksleren.



Mulighet for master/slave kobling



ELEKTRISK TILKOBLING

Samarbeid mellom to eller flere utedeler i tandem

Det er mulig å bruke to eller flere utedeler som er koblet til flere kjølevæskesikretser i Master-Slave-modus for å øke kapasiteten. Første enhet (Master) kontrolleres av standard modul. En annen enhet (eller enheter) kontrolleres av modulen som er angitt til Slave.

Inngangene ON og H/C til alle moduler er koblet til parallelt slik at hele systemet kontrolleres av et felles kontrollsignal. Masterenheter fungerer i grunnleggende modus, så i området 0-10 Volt i inngangssignal genereres 0-100 % kapasitet. Slaveenheten starter når inngangssignalet når 3 Volt og ved 10 Volt genereres 100 % kapasitet. Med unntak av den parallelle tilkoblingen av kontrollinnganger må alle andre elektriske kretser separeres (dvs. at hvert system har sin egen strøm- og kommunikasjonskabel og sin egen temperatursensor).

*Lyddata er målt i et lydrom hos produsent. Målinger i andre miljøer kan derfor avvike fra dette. Leverandøren innestår derfor ikke for disse eksakte måleresultater, med mindre avviket er betydelig og målt i tilsvarende kliniske miljø.

Vi tar forbehold om trykkfeil og tekniske feil/avvik. [Les mer om ACC-modul og varmepumper på General sin nettside.](#)



ISO 9001 Certified number: 09 100 89294
 ISO 14001 Certified number: 09 104 9645
 Fujitsu General (Thailand) Co., Ltd.

ISO 9001 Certified number: 09 100 79269
 ISO 14001 Certified number: 104692
 Fujitsu General (Shanghai) Co., Ltd.