



Gulvmodellen 4.0

Perfekt for de som ønsker en mer diskret plassering og et lekkert design på varmepumpen.

GENERAL
Aircondition & Varmepumper





Høyde: 600/632 mm | Bredde: 740/799 mm
Dybde: 200/290 mm

OPPRETHOLDER:

Nominell varmekapasitet = < +15°C
God varmekapasitet = < +25°C

GENERAL
BRUKSTESTET FOR

-35°C

Maks varmekapasitet
Intil 6.3 kW

A+

Gulvmodellen 4.0

For de som ønsker et lekkert design og en mer diskret plassering av sin varmepumpe.

Plasseringsvennlig varmepumpe

Med to vifter gir Gulvmodellen 4.0 en god fordeling av de varme luftstrømmene. Dette gjør at boligen kan varmes opp raskt og effektivt. Modellen kan varme eller kjøle i flere kombinasjoner avhengig av behov.

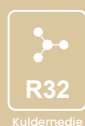
Med Gulvmodellen har du mulighet for appstyring selv når du ikke er hjemme! Du får full kontroll over drift av varmepumpen og dens funksjoner, når som helst og hvor som helst. Wi-Fi kontroll er et tilleggsprodukt til varmepumpen.



Hvorfor velge Gulvmodellen 4.0

- ✓ Fjerner støv, bakterier og dårlig lukt
- ✓ Kan plasseres under vindu
- ✓ Innebygd varmestav hindrer at utedelen fryser
- ✓ Kan kontrolleres med smarttelefon
- ✓ Kan også brukes som airconditioner
- ✓ Modellen fåes i sort eller hvit farge

GENERAL
Aircondition & Varmepumper





Vår nordiske serie har avansert teknologi og komponenter designet for høy kapasitet selv ved lave utetemperaturer. Om du velger Wi-Fi kontroll kan du også enkelt styre din varmepumpe fra hvor som helst og sørge for en energieffektiv oppvarming av hjemmet.



MULIGHET FOR TRÅDLØS LAN-KONTROLL

Kontroller varmepumpen din via Wi-Fi. En av de mest avanserte løsninger for fjernstyring.



IONEFILTER

Luften i rommet renses med en avansert teknologi i varmepumpen som er utviklet av General Varmepumper.



10 GRADER BORTEKNAPP

Sett pumpen til å opprettholde en minimumstemperatur når du forlater huset eller hytta.



FILTERVARSEL

Varmepumpen kan varsle når det er på tide å vaske luftfilter på innedel.



ØKOMODUS - VARMEJUSTERING

Varmepumpen fordeler varmen i høyden for å gjøre romtemperaturen mest mulig jevn i alle områder.



OPP/NED

Luftstrømmer sendes både ut i rommet og ned langs gulvet.



AUTO-OMSTART

Ved strømbrudd starter varmepumpen opp automatisk slik at du alltid holder varmen



UKEPROGRAM

Bestem på forhånd hvordan du ønsker å varme eller kjøle din bolig, på en enkel og effektiv måte.



STILLE DRIFTSMODUS

Det er mulig å aktivere modus som senker db-nivå på utedel.

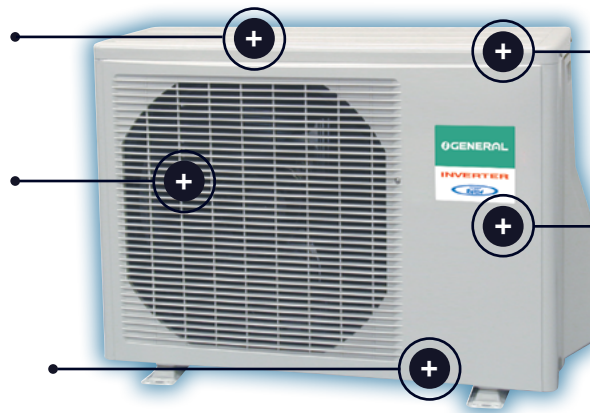
GULVMODELLEN 4.0

KRAFTIG VARMEKAPASITET - SELV VED EKSTREMT LAVE
UTETEMPERATURER - UTEDEL

ANTIFROST-TEKNOLOGI
ALLE DELER ER DESIGNET FOR
Å MOTVIRKE ISDANNELSER PÅ
UTEDELEN

GODT MED ROM TIL MASKINDELER
FORHINDRER KONTAKT MELLOM DE
ULIKE KOMPONENTENE SELV VED
FROST

INTELLIGENT FORVARMING AV
KOMPRESSOR SIKRER STABIL DRIFT
UNDER EKSTREMT LAVE
TEMPERATURER



TEKNOLOGI MED HØY
YTEEVNE STOR OG EFFEKTIV
VARMEVEKSLER

DC DOBBEL, ROTERENDE
KOMPRESSOR MED HØY YTELSE

INNEDEL				AGHG09KVCB	AGHG12KVCB	AGHG14KVCB
Kjølekapasitet	Nom. (min-maks)	kW	2,5 (0,9 - 4,3)	3,5 (0,9 - 4,3)	4,2 (0,9 - 5,2)	
Varmekapasitet	Nom. (min-maks)	kW	3,5 (0,9 - 5,5)	4,5 (0,9 - 6,2)	5,2 (0,9 - 6,3)	
SEER/SCOP Kjøling/Oppvarming (effektfaktor)			8,6 / 4,4	8,5 / 4,2	8,1 / 4,0	
Lydnivå	Oppvarming	H/M/L/Q	41 / 35 / 29 / 22	43 / 35 / 29 / 22	43 / 37 / 29 / 22	
Luftmengde			m ³ /h	600	650	
Varmekapasitet ved -5 / -15 / -20 / -25 °C			kW	4,84 / 3,7 / 3,16 / 2,62	5,71 / 4,5 / 4,06 / 3,65	5,8 / 5,2 / 4,71 / 4,22
Effektforbruk	Kjøling/Oppvarming	kW	0,81	1,1	1,41	
Strømforbruk	Nom.(maks)	A	3,6 (10)	4,9 (12,5)	6,2 (12,5)	

UTEDEL				AOHG09KVCBN	AOHG12KVCBN	AOHG14KVCBN
Dimensjoner (Høyde x bredde x dybde)				632x799x290	632x799x290	632x799x290
Lydnivå			dB(a)	45	52	50

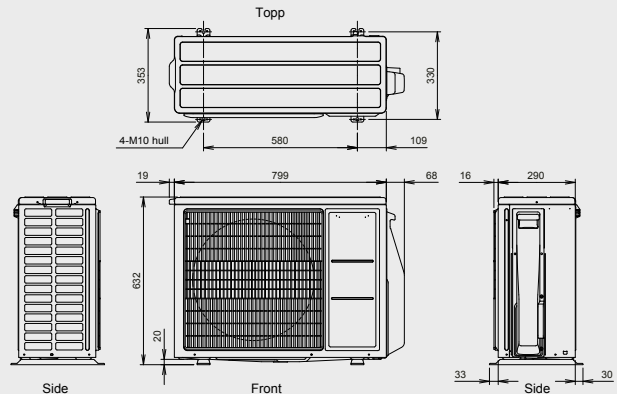
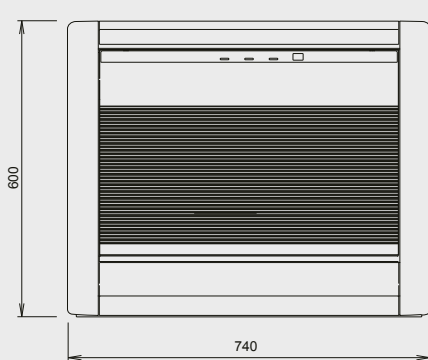
Pristillegg for sort modell.

Dimensjon

InneDEL :AGHG09/12/14KVCB

UTEDEL :AOHG09/12/14KVCBN

(Måler i mm)



Vi tar forbehold om trykkfeil og tekniske feil/avvik.
*Lyd-data er målt i et lydrom hos produsent. Målinger i andre miljøer kan derfor avvike fra dette. Leverandøren innestår derfor ikke for disse eksakte måleresultater, med mindre avviket er betydelig og målt i tilsvarende kliniske miljø.

FUJITSU GENERAL LIMITED

Varmepumpe-forhandlere se: www.general.no

